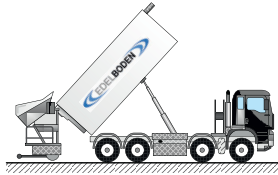


# Unterlagen des Unternehmers

## Installationsbedingungen Mix-Mobil

### Mix-Mobil



Kapazität: max. 19 Tonnen  
 Zufahrt: 3,5 m breit/4 m hoch/für 40-t-Lastwagen geeignet  
 Installation: 4 m breit/12 m lang/9 m hoch

Wasserdruck: mind. 6 Bar/mind. ¾-Zoll-Leitung  
 Waschgelegenheit für ca. 300 l Brauchwasser notwendig!

### Mix-Mobil + Sandfahrzeug



Kapazität: max. 57 Tonnen  
 Installation: 4 m breit/20 m lang/9 m hoch

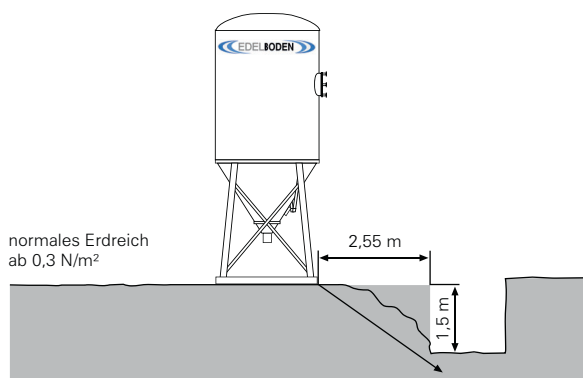
Wasserdruck: mind. 6 Bar/mind. ¾-Zoll-Leitung  
 Waschgelegenheit für ca. 300 l Brauchwasser notwendig!

### Mix-Mobil + Sandfahrzeug + Silofahrzeug



Kapazität: bis ca. 200 Tonnen pro Tag möglich  
 Installation: 4 m breit/40 m lang/9 m hoch  
 oder 8 m breit/20 m lang (Silofahrzeug neben Mix-Mobil)

Wasserdruck: mind. 6 Bar/mind. 2x ¾-Zoll-Leitung  
 Waschgelegenheit für ca. 500 l Brauchwasser notwendig!

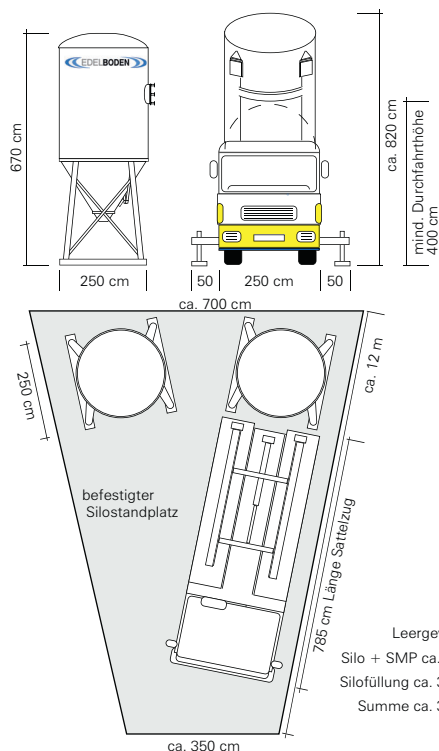


Richtwert:  
 Graben-, Hangtiefe x 1,7 = Mindestsilobstand

Beispiel:  
 Hangtiefe 1,5 m x 1,7 = 2,55 m Mindestabstand vom Hangrand

Wasserdruck:  
 mind. 6 Bar/mind. ¾-Zoll-Leitung/Schlauch mit GEKA-Kupplung bis zum Silo

Strom:  
 CEE-32-Stecker (ca. 10 m Kabel auf Silo)



### Edelmann Böden + Wände

Bern: Feldmoosstrasse 19, 3150 Schwarzenburg  
 Rothrist: Rössliweg 29 b, 4852 Rothrist  
 Zürich: Thurgauerstrasse 68, 8050 Zürich

Fon 058 426 26 26  
 info@edelmannboden.ch  
 www.edelmannboden.ch